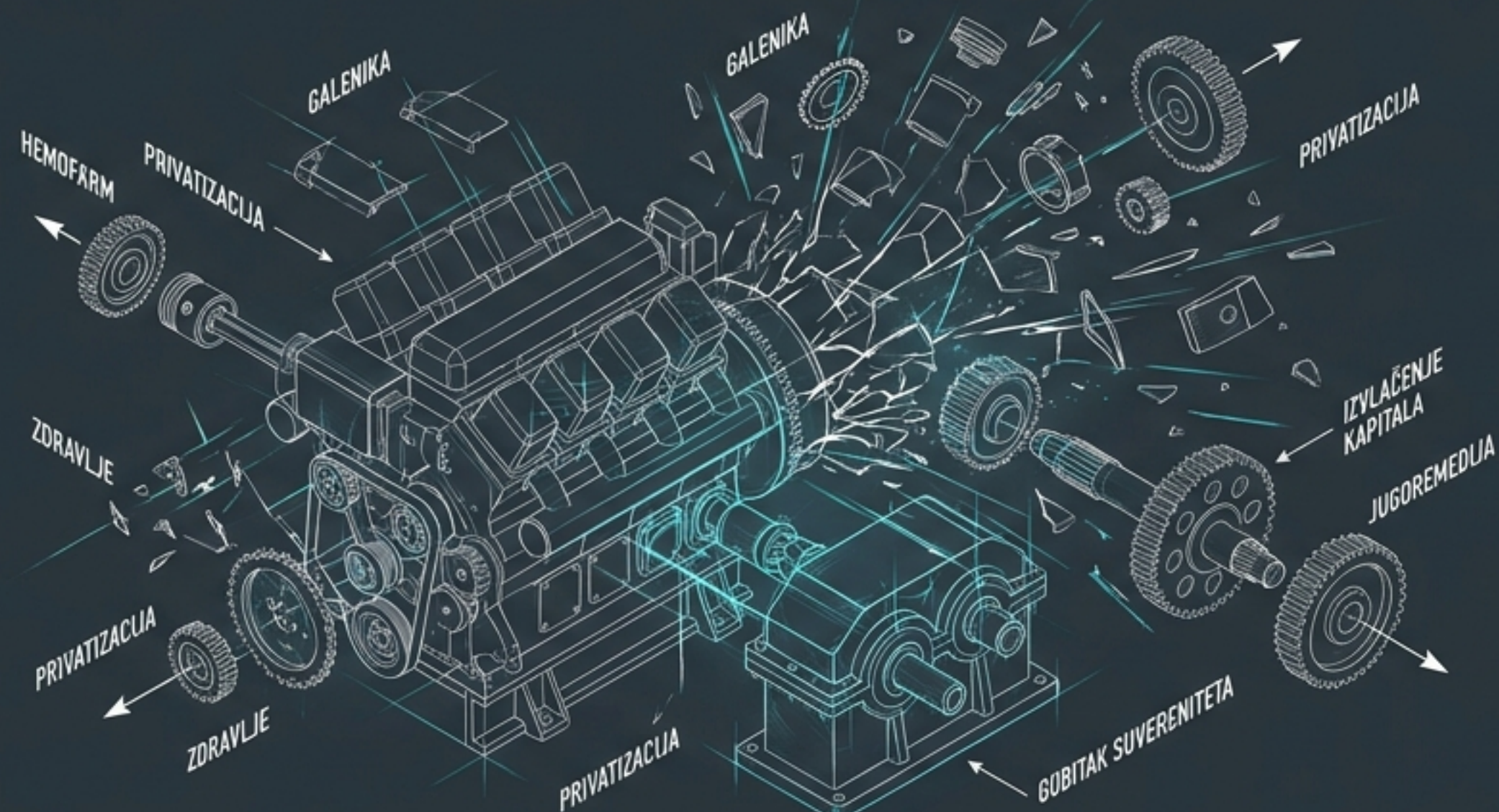


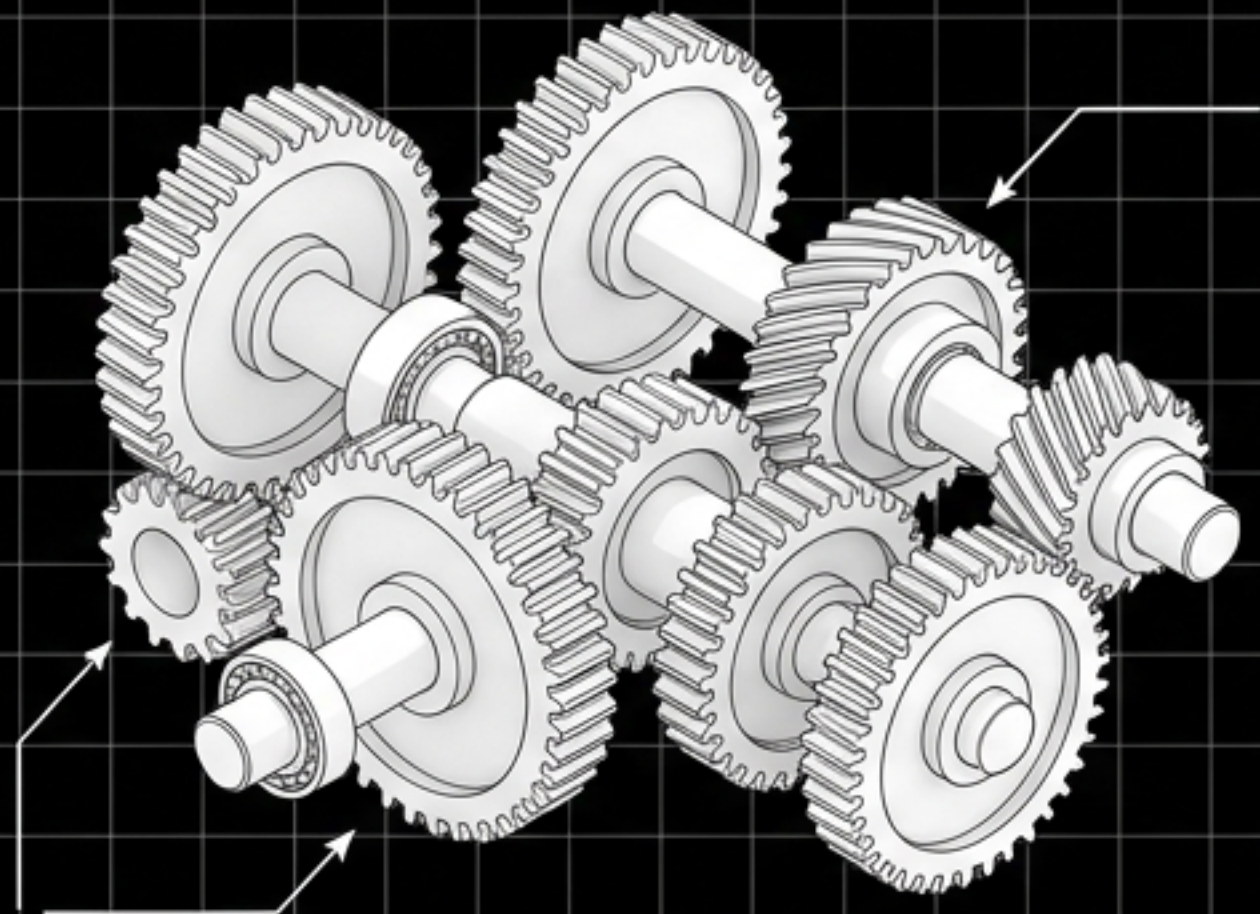
АНАТОМИЈА СИСТЕМСКОГ СЛОМА

ТРАНСФОРМАЦИЈА ФАРМАЦЕУТСКЕ ИНДУСТРИЈЕ СРБИЈЕ (2000–2026)

ФОРЕНЗИЧКА ЕКОНОМСКО-ПОЛИТИЧКА АНАЛИЗА МЕХАНИЗАМА ПРИВАТИЗАЦИЈЕ,
ИЗВЛАЧЕЊА КАПИТАЛА И ГУБИТКА ЗДРАВСТВЕНОГ СУВЕРЕНИТЕТА



Здравствени суверенитет (2000)

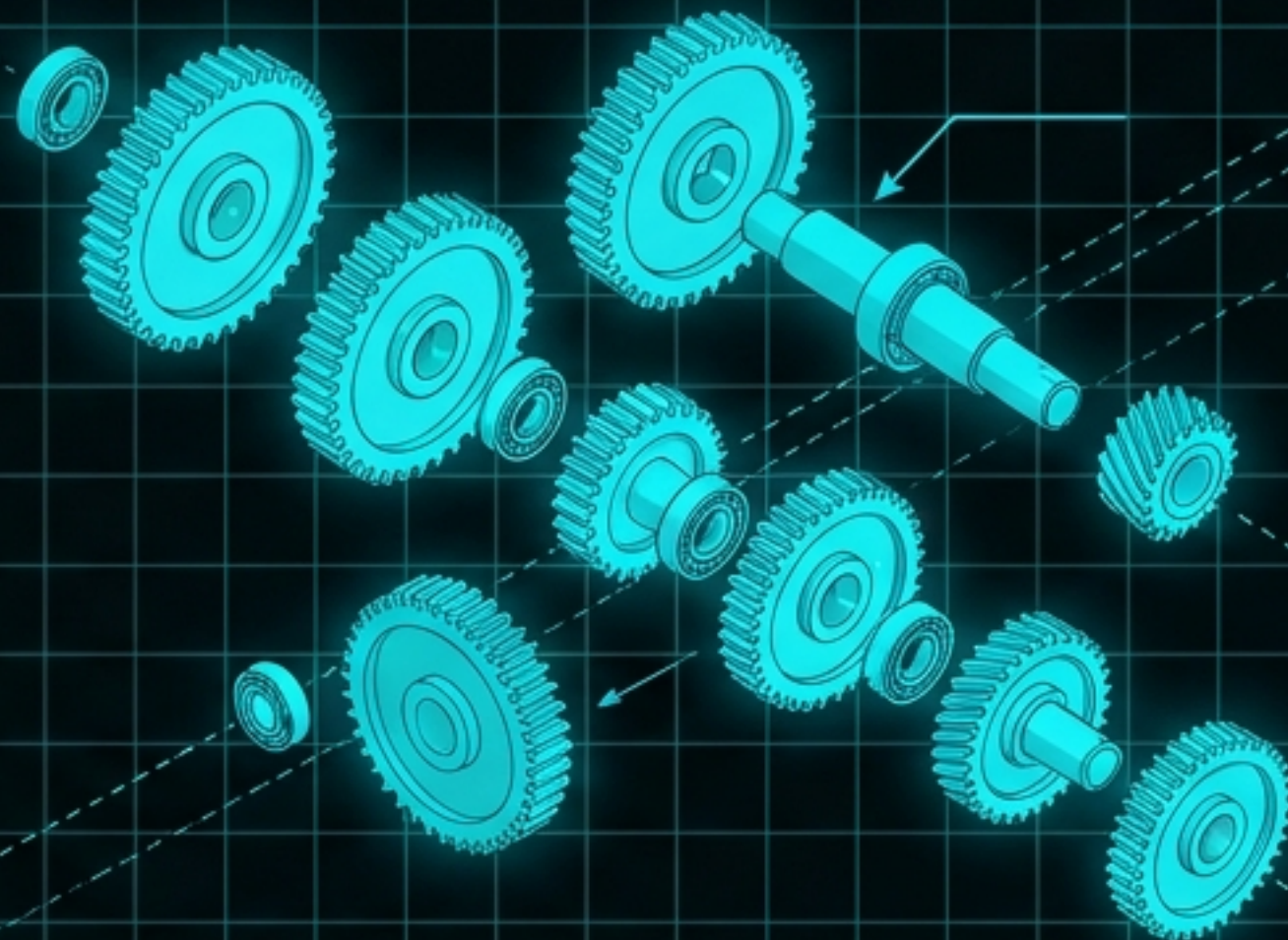


Вертикално интегрисана производња у власништву државе.

Покривеност преко 80% потреба домаћег тржишта лекова.

Активна примарна синтеза (способност производње сопствених молекула).

Корпоративна периферија (2026)



Сектор готово у потпуности у власништву страног капитала.

Трансформација фабрика у погоне за финално паковање и формулацију.

Апсолутна увозна зависност и губитак контроле над тржиштем.

Три стуба губитка суверенитета

Гашење примарне синтезе

Укидање производње активних супстанци (API), постаје пука „пакерница“ увозног праха из Азије.



Гашење примарне синтезе

Укидање производње активних супстанци (API). Србија постаје пука „пакерца“ увозног праха из Азије.

Намерни слом веледрогерија

Чишћење терена кроз стечајеве домаћих дистрибутера (Велефарм) ради отварања тржишта страним логистичким гигантима.



Вертикална интеграција капитала

Монопол с врха до дна: иста корпорација контролише увоз, производњу и приватне апотеке, извлачећи профит из буџета.

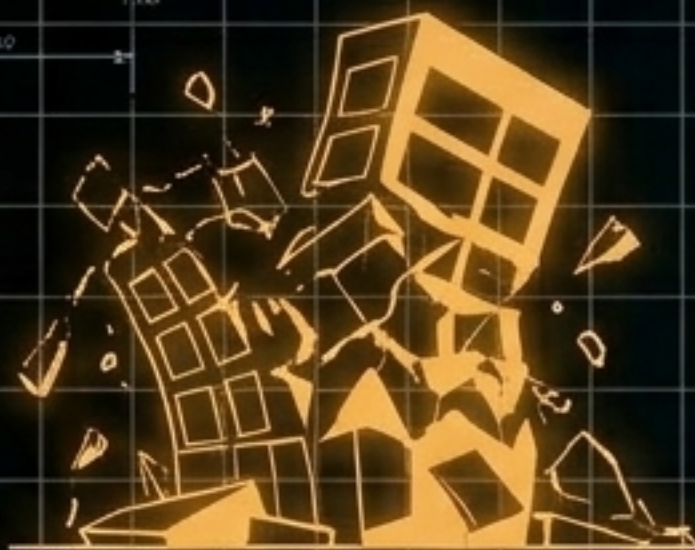


Механизам 1: Конструисање „Дужничког троугла“



Велефарм делује као „сунђер“ за неликвидност државе. Апсорбује преко 200 милиона евра јавног дуга и под притиском поверилаца одлази у стечај 2012. године.

Архитектура новог монопола: Колатерална корист



ЖРТВЕ

Галеника

Принуђена да отпише 77 милиона евра ненаплативих потраживања из стечајне масе Велефарма.

Исход

Хронична неликвидност и припрема терена за каснију јефтину приватизацију.



ПРОФИТЕРИ

Страни логистички гиганти

Преузимају дистрибуцију, возни парк и разрађене уговоре са болницама преко ноћи (вакуум од 40% тржишта).

Асиметрија моћи

Уводе бруталну финансијску дисциплину према држави: нема испоруке лекова без авансног плаћања.

Држава преузима историјски дуг, док приватни сектор извлачи чист тржишни удео без обавеза.

Механизам 2: Предаторска приватизација („Нинијев модел“)

1.

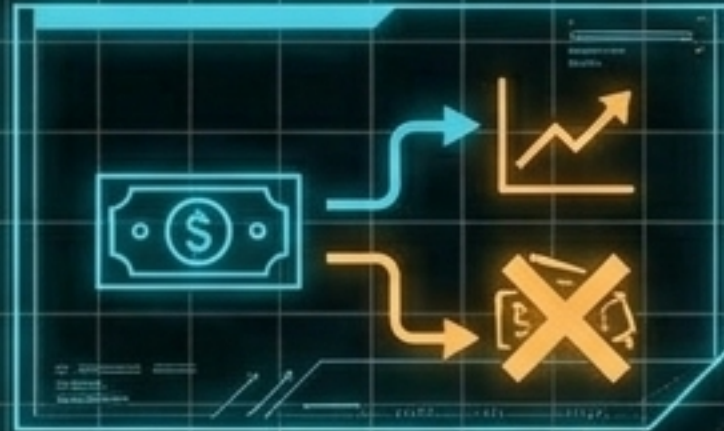
1. Улаз преко паравана



Држава продаје мањински удео (42%). Купац користи македонску фабрику „Јака 80“ као паравански ентитет да заобиђе строге тендере.

2.

2. Диригована докапитализација



Управни одбор намеће куповину сировина и опреме од власникових приватних фирми по надуваним ценама. Фабрика се вештачки задужује.

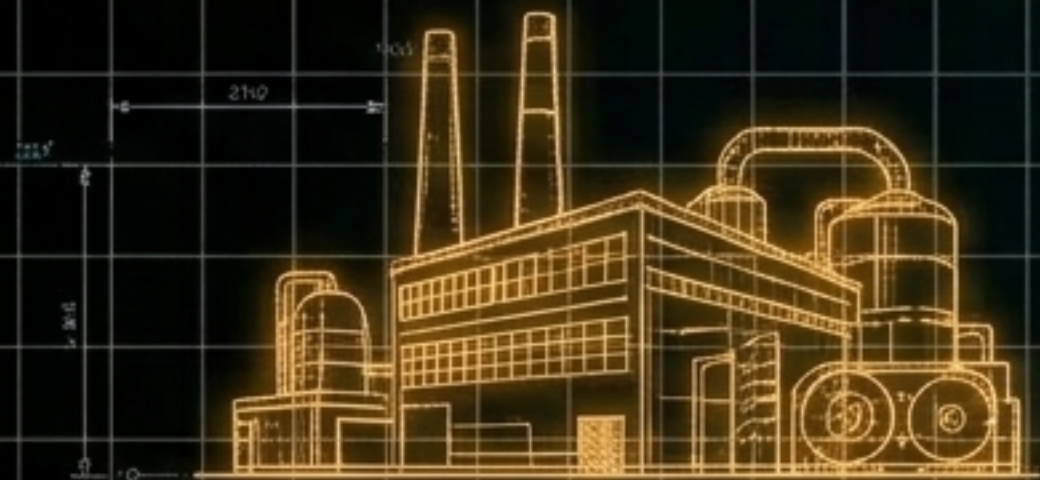
3.

3. Преузимање контроле



Фиктивни дуг се претвара у акције (конверзија). Власништво скаче изнад 60% без уплате једног реалног евра у буџет Србије.

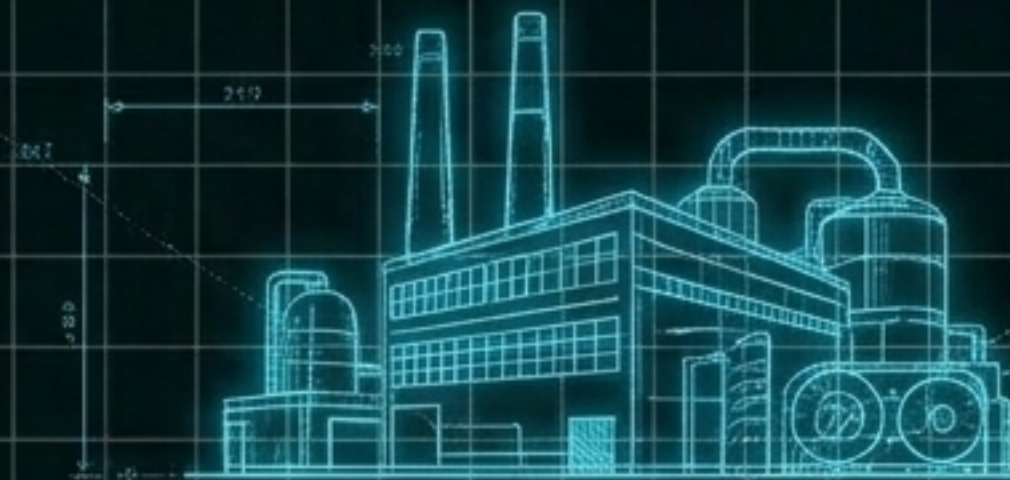
Катастрофа стратешке производње



ЈУГОРЕМЕДИЈА (Зрењанин)

Некада високопрофитабилна фабрика антибиотика. Приватизована 2002.

- Раднички отпор и физичка одбрана фабрике довели су до раскида уговора (2007).
- Упркос томе, штета је ненадокнадива — фабрика одлази у банкрот 2012.
- Данас делимично ради, али без некадашњег утицаја.



СРБОЛЕК (Београд)

Једини домаћи произвођач есенцијалног лека нитроглицерина. Приватизација 2005.

- Рачуни блокирани, новац извучен преко фиктивних позајмица.
- Фабрика је потпуно ликвидирана 2011. године.
- Институције реаговале прекасно на упозорења радника.

УПОЗОРЕЊЕ ЈАВНОГ ЗДРАВЉА: Гашењем Срболека, производња нитроглицерина је заувек угашена, а здравствена безбедност трајно препуштена увозу.

Биланс транзиције: Судбина пет гиганата

Компанија	Модел приватизације	Купац / Власник	Статус данас (2026)
ХЕМОФАРМ	Комерцијална продаја (2006)	Немачка STADA (480 милиона €)	 Лидер, извозни хаб (Зелени статус)
ГАЛЕНИКА	Продаја из дугова (2017)	Бразилски EMS (16 милиона €)	 Комерцијализована, ван контроле државе (Жути статус)
ЗДРАВЉЕ	Тендерска продаја (2003)	Actavis -> Frontier Pharma	 Услужни погон за уговорену производњу (Жути статус)
ЈУГОРЕМЕДИЈА	Катастрофална (2002)	Стефановић Нини -> Union Medic	 Изгубљен регионални утицај (Наранџасти статус)
СРБОЛЕК	Ликвидациона (2005)	Стефановић Нини -> Ликвидација	 Избрисана са мапе, потпуно угашена (Црвени статус)

Геополитика лека: Губитак примарне синтезе

НЕКАДА

Производња молекула на домаћој територији. Активна примарна синтеза гарантовала је институционалну независност.



САДА (2026)

Апсолутна увозна зависност од азијских мега-фабрика праха (API). Србија обавља само финално пресовање и паковање лекова.

КРИТИЧНИ УВИД: У случају глобалних криза или прекида ланаца снабдевања, затварање азијских рута моментално паралише комплетну „домаћу“ производњу, упркос модернизацији погона.

Институционално саучесништво: Архитекти кризе (2001-2015)

ПРИВРЕДА И ПРИВАТИЗАЦИЈА (Влаховић, Бубало, Динкић)

Спровођење фаталних тендера (Југоремедија, Здравље). Агенција за приватизацију свесно толерише исцрпљивање имовине и игнорише радничка упозорења.

ЗДРАВЉЕ (Милосављевић)

Креирање услова под којима РФЗО константно касни са плаћањима, чиме је конструисан смртоносни „дужнички троугао“.

ФИНАНСИЈЕ (Ђелић, Динкић, Цветковић)

Гашење највећих домаћих банака, лимитирање јавних буџета и финални државни отпис дугова који је гурнуо Велефарм у стечај.

Девастација није инцидент, већ плод координисаног политичког континуитета независно од владајућих коалиција.

Два лица Петог октобра: Почетак шок терапије

Социјални легитимитет

- Аутентични народни бунт против деценије ратова, изолације и хиперинфлације.
- Циљ грађана: Институционални спас, мир и повратак у међународне токове.

Економски инжењеринг („6. октобар”)

- Примена радикалне „шок терапије” финансијских институција (ММФ, Светска банка).
- Брза ликвидација домаћег банкарског сектора и губитак ликвидности.
- Нагло укидање царинске заштите.
- Закон о приватизацији (2001) дизајниран за брзо пуњење буџета, а не за заштиту домаће индустрије.

Економија периферије: Старо vs. Ново паковање

Стари модел (Динкићев систем)

Нови модел (2026)

РАДНА СНАГА

Хиљаде евра државних субвенција за „јефтину радну снагу”.

Десетине хиљада евра субвенција страном капиталу за мануелне раднике на кабловима.

ОДНОС ПРЕМА РЕСУРСИМА

Распродаја стратешких фабрика (фармација, цемент) за једнократно крпљење буџета.

Чист екстрактивизам. Уступање рудних богатстава (литијум, бакар) корпорацијама кроз Lex Specialis.

ПОЛИТИЧКИ НАРАТИВ

Оправдано кроз „Евроатлантске интеграције” и „болне реформе”.

Упаковано у „Економског тигра” и „национални понос” — суверенистичка реторика маскира колонијалну суштину.

Финални биланс

„Економски биланс је јасан. Индустрија јесте модернизована. Погони у 2026. години изгледају свемирски и испуњавају највише GMP стандарде...“

...Али они више не припадају друштву које их је изградило. Здравствени суверенитет је трајно замењен комерцијалним сервисима.“

Систем је трансформисан са прецизношћу техничког нацрта — од суверене производње до зависне периферије.