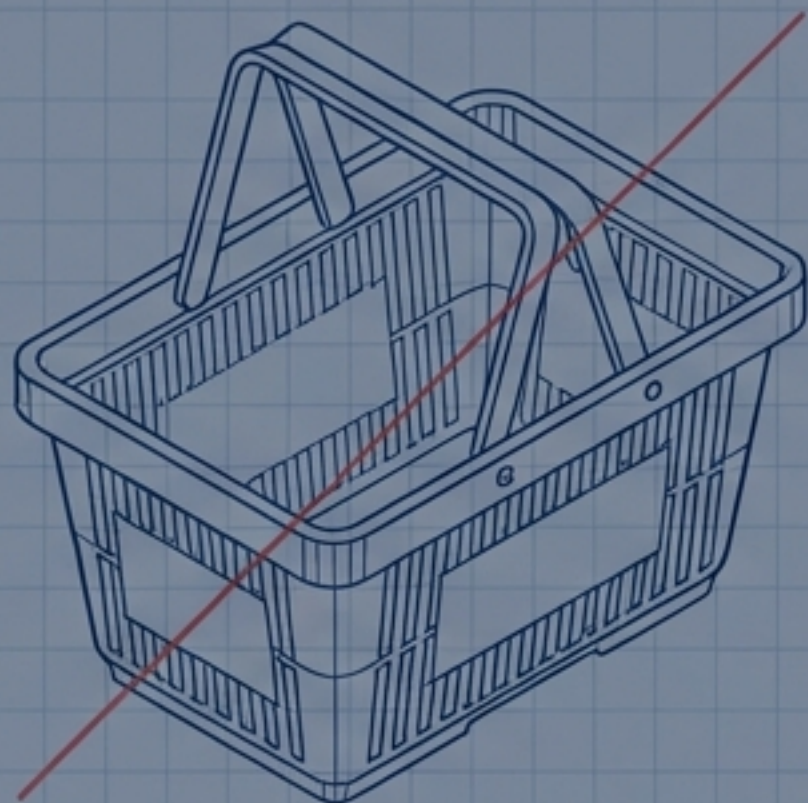




# СЛОВЕНАЧКИ МОДЕЛ АПОТЕКА

Архитектура стабилности: Како паметна регулатива чува јавно здравље и локалну заједницу.

# ФИЛОЗОФСКИ ТЕМЕЉ ЗАКОНА ZLD-1



## Тржишни модел

Апотека као комерцијална трговина.

Либерализација која неизбежно води ка корпоративним монополама и јурењу профита.

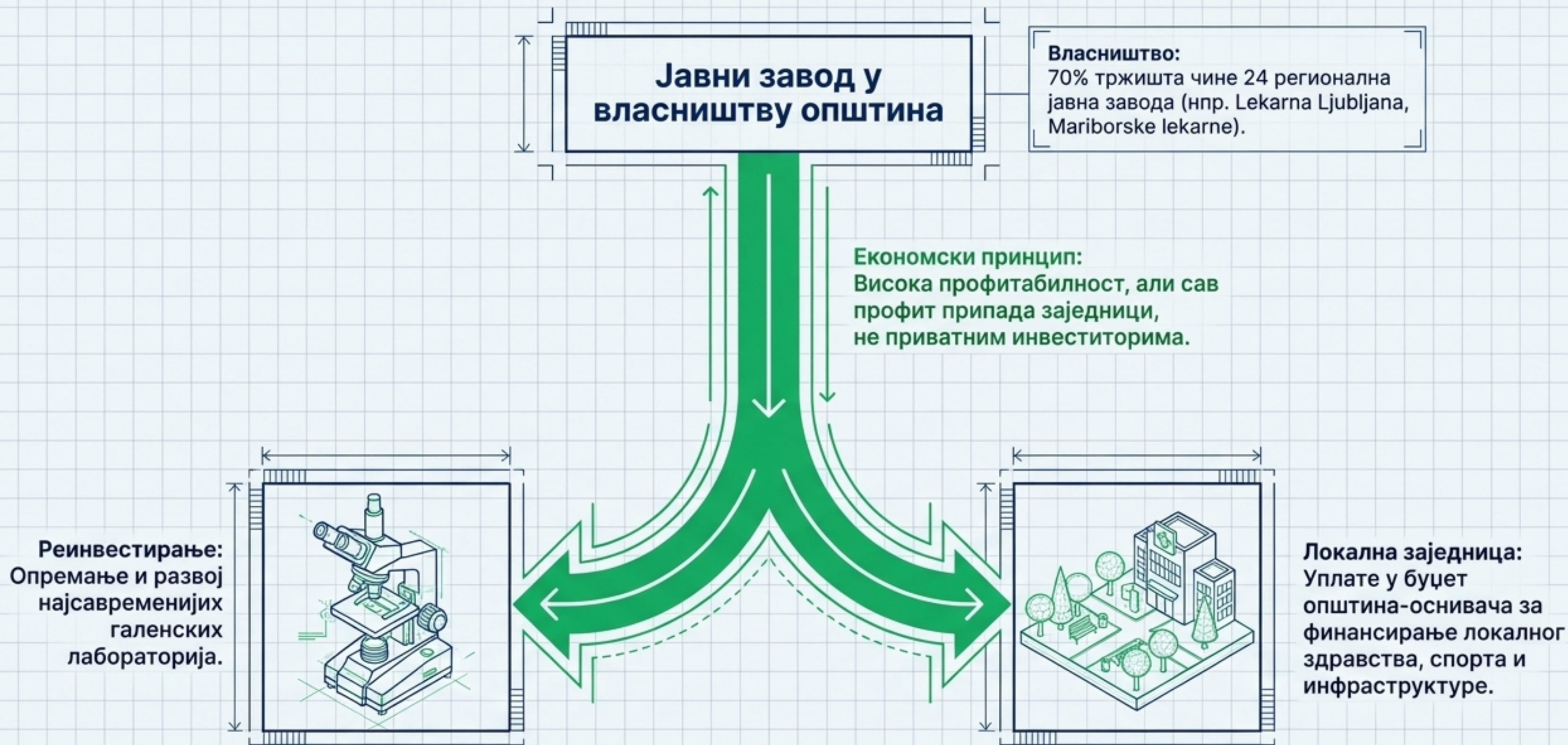


## Словеначки модел

Апотека искључиво као јавна здравствена служба.

Систем дизајниран да стави доступност лекова и струку изнад профита. Закон о апотекарској делатности (ZLD-1) ово поставља као законски аксиом.

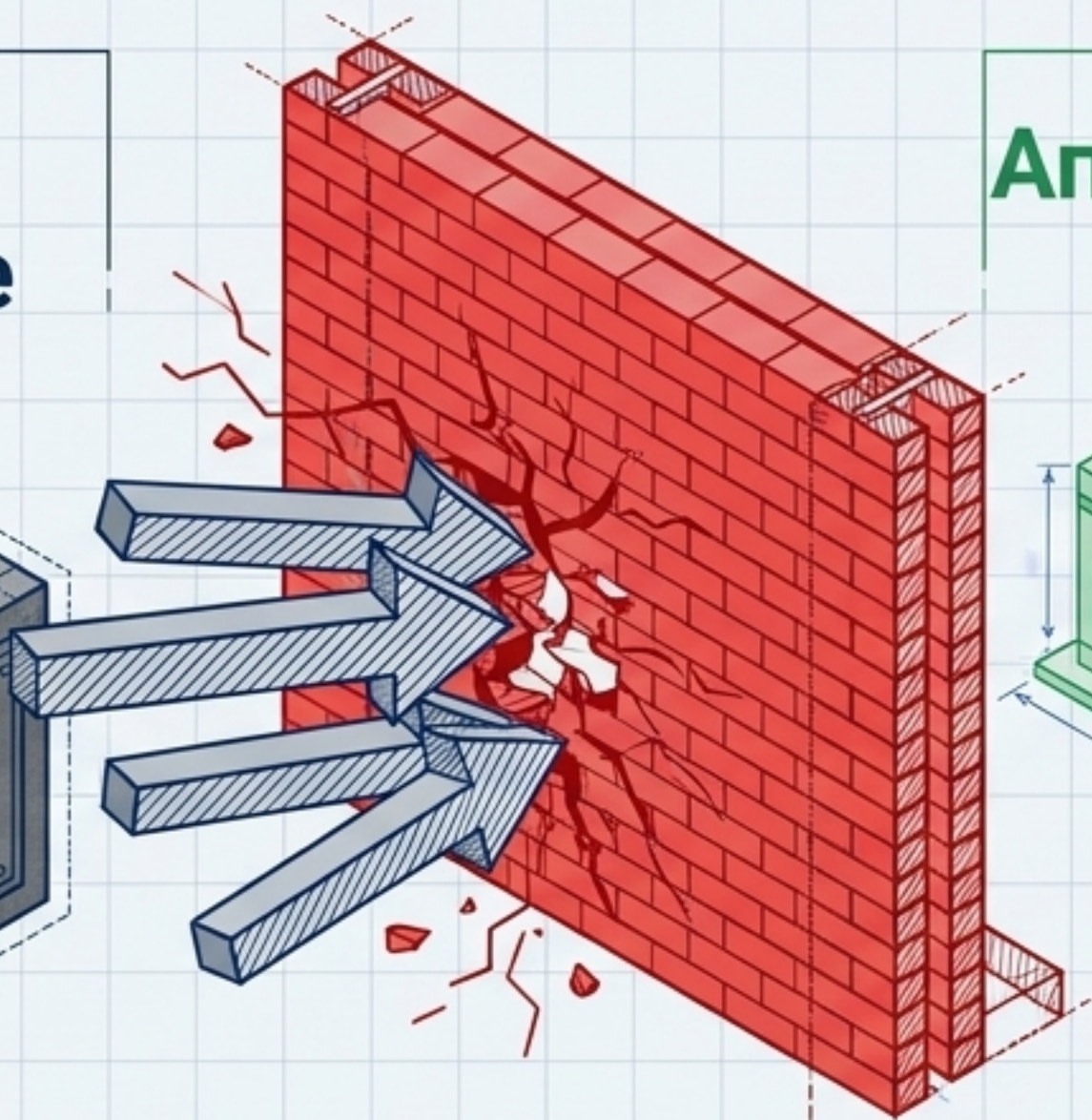
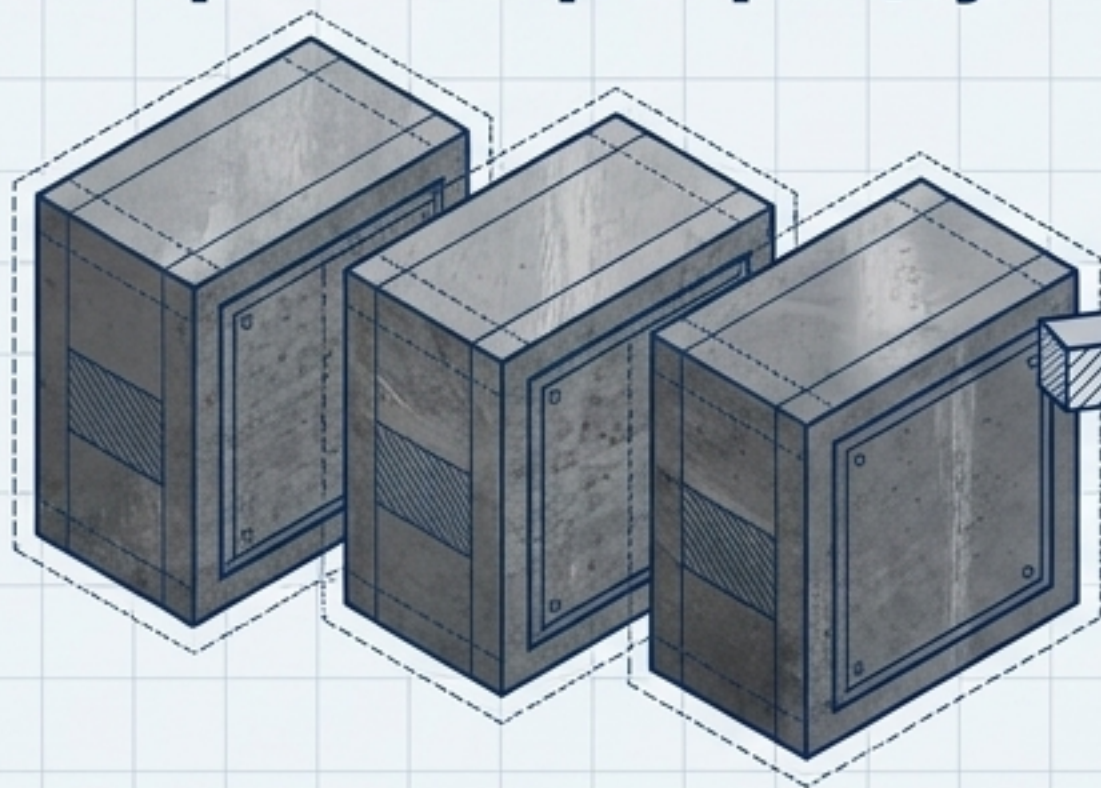
# СТУБ 1: ДОМИНАЦИЈА ЈАВНИХ ЗАВОДА И ЦИКЛУС РЕИНВЕСТИРАЊА



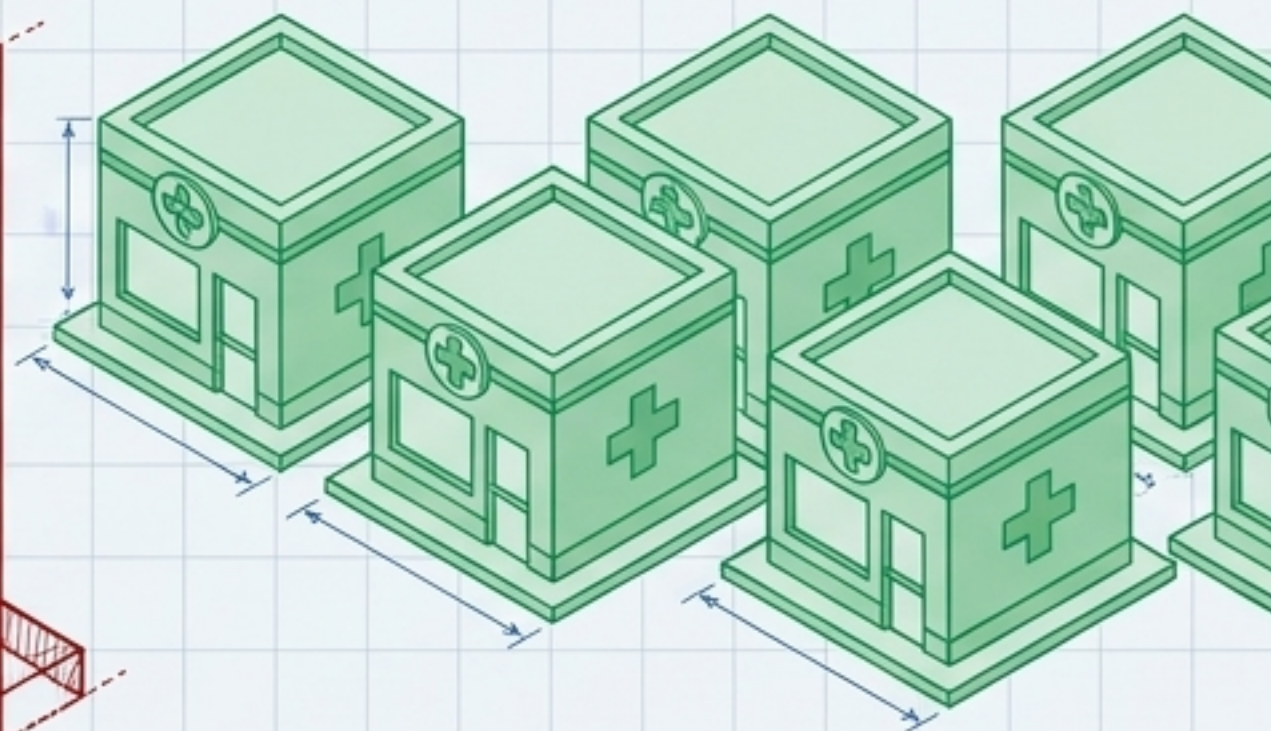
## Стуб 2: Законски бедем против „вертикалне интеграције“

**Правило:** Строго забрањено да веледрогерије буду власници апотека (и обрнуто).

**Веледрогерије /  
Стране корпорације**



**Апотеке (Малопродаја) /  
Јавни заводи**



**Одбијене претње:** Блокиран улазак страних ланаца (Phoenix / BENU, Penta Investments / Dr. Max).

**Резултат:** Онемогућено уцењивање државних апотека дуговима. Јавни заводи задржавају апсолутну моћ у преговорима о набавкама.

# Стуб 3: Крај „Cherry-picking-a” – Демографске квоте

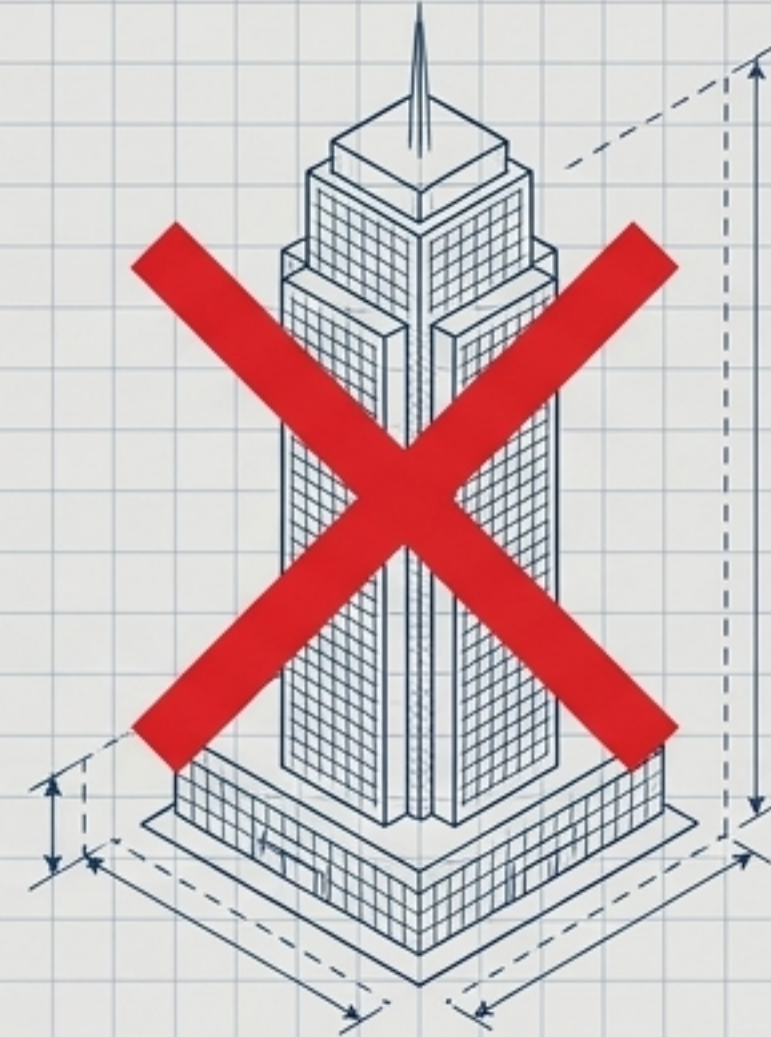


# Стуб 4: Концесије резервисане искључиво за фармацеуте

Приватни сектор постоји (30% тржишта), али под строгим условима.

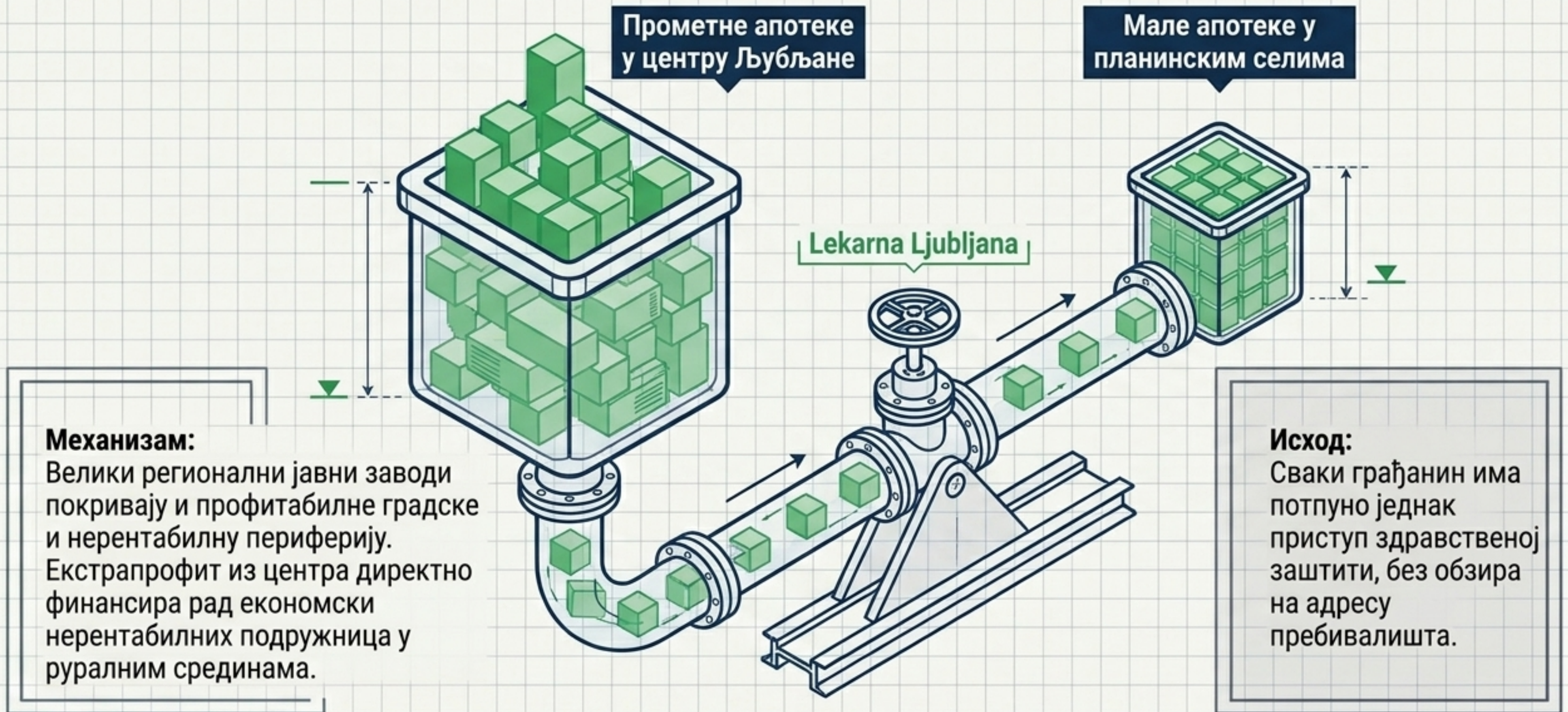


- **Ко добија лиценцу?** Искључиво физичко лице – магистар фармације са положеним стручним испитом (не компаније).
- **Одговорност:** Фармацеут је лично и кривично одговоран за рад апотеке.
- **Заштита струке:** Број лиценци по појединцу је строго ограничен. Спречава стварање приватних монопола и чува занатско, етичко апотекарство.



Компаније са ограниченом одговорношћу и велика акционарска друштва не могу бити носиоци концесије.

# Стуб 5: Институционална солидарност и субвенције



# Архитектура екосистема: Зашто модел ради само као целина



Словеначки модел није мени са којег се бира, већ савршено усклађена машина.

# ДИЈАГНОСТИЧКА МАТРИЦА: ЛИБЕРАЛИЗАЦИЈА НАСПРАМ РЕГУЛАЦИЈЕ

	НЕУСКЛАЂЕНО ТРЖИШТЕ (СРБИЈА)	ПАМЕТНА РЕГУЛАЦИЈА (СЛОВЕНИЈА)
<b>Власништво:</b>	Страни и домаћи корпоративни ланци	Локалне општине (70%) и магистри фармације
<b>Интеграција:</b>	Веледрогерије контролишу малопродају	Строго раздвојена велепродаја и малопродаја
<b>Локација:</b>	Густа концентрација у центрима градова	Демографске квоте и загарантована рурална доступност
<b>Профит:</b>	Износи се из земље од стране инвеститора	Реинвестира се у локалне лабораторије, спорт и инфраструктуру

# ЗАКЉУЧАК: ШТА СРБИЈА МОЖЕ ДА НАУЧИ ИЗ КОЛАПСА АПОТЕКЕ БЕОГРАД?



Криза није „неминовност тржишта“ нити доказ да је државно власништво лоше. То је последица одсутности политичке воље и свесног регулаторног пропуста.

Да је Србија на време применила словеначки модел, Апотека Београд би:

1. Била најпрофитабилније градско предузеће.
2. Директно пунила буџет Града Београда.
3. Заштитила своје раднике и обезбедила стабилност за све пацијенте.