

# Системска неодговорност и нова правила игре

Од трагедије рудника „Соко”  
до одбране долине Јадра.

**Прво закон,  
па онда разговор!**

# Трагедија у мраку рудника „Соко”



**1.**

**1. април 2022. године.**



**2.**

**8** погинулих рудара,  
**20** повређених.



**3.**

**РАД БЕЗ ДОЗВОЛЕ.**

Утврђено да је део рудника радио без одобрења  
Министарства рударства и енергетике

# Колико кошта људски живот у Србији?

## Терет трагедије

**8 изгубљених живота.**

**Одбачене кривичне пријаве** (Основни јавни тужилац закључио да је у питању „Виша сила“ и нагли продор метана).



## Цена одговорности

**Пресуда Привредног суда за илегални рад:**

**ЈП Ресавица:** 2 милиона РСД новчане казне.

**Директори:** По 120.000 РСД новчане казне (око 15.000 РСД по изгубљеном животу).

**Приватна фирма за техничку контролу (Terragold):** Правоснажно ослобођена.

**Држава кроз минорне казне за привредни преступ амнестира одговорне за илегални рад.**

# Иза кулиса званичне верзије: Шта је открила истрага ЦИНС-а?

~~Виша сила~~

**Игнорисана  
упозорења:**

Рудари су данима пријављивали смрад и опасност. **Одговор руководства: „План мора да се испуни.“**

~~Виша сила~~

**Рад у мраку:  
Струја у јами се  
аутоматски гасила  
због критичних  
концентрација  
метана, али је рад  
настављан.**

~~Виша сила~~

**Илегални Блок ЛК-2:**

Део јаме у којем се десила несрећа **отворен је потпуно нелегално**, што је потврдила и рударска **инспекторка.**

**Континуитет  
корупције**

Подсетник да је ЈП Ресавица **системски урушавана урушавана** (претходни директори **Вуковић, Џелатовић и Милошевић хапшени** хапшени и осуђивани због фиктивних набавки и примања мита од **30.000 евра**).

# Зашто „Соко” буди страх од „Јадра”?



**Немоћ институција  
пред незаконитошћу.**



Ако држава не може (или не жели) да контролише сопствено јавно предузеће и спречи вишегодишњи илегални рад који резултира смрћу, како ће контролисати моћну мултинационалну компанију попут Рио Тинта?

# Анализа поверења: Корпоративна обећања наспрам сурове реалности

	Случај Соко (Реалност)	Случај Јадар (Обећања)
Контрола ризика	Рад без дозволе уз игнорисање аларма за метан.	Најмодерније технологије и дигитализација.
Реакција система и судова	Одбачене кривичне пријаве, процеси трају годинама, казне су симболичне.	Експресно обарање уредби од стране Уставног суда у корист инвеститора. Независни надзор.
Транспарентност	Заташкавање узрока и пребацивање кривице на „вишу силу“.	Међународне гаранције и отвореност за јавност.

**Криза поверења у институције чини свако обећање безвредним.  
Када нема независног судства, нема ни гаранција.**

# Тренутна стратегија нас исцрпљује



- Бранимо једну по једну реку и једну по једну чуку.
- Трошимо енергију на техничке студије које плаћају инвеститори.
- Систем користи рупе у законима који су кројени по мери страних компанија.

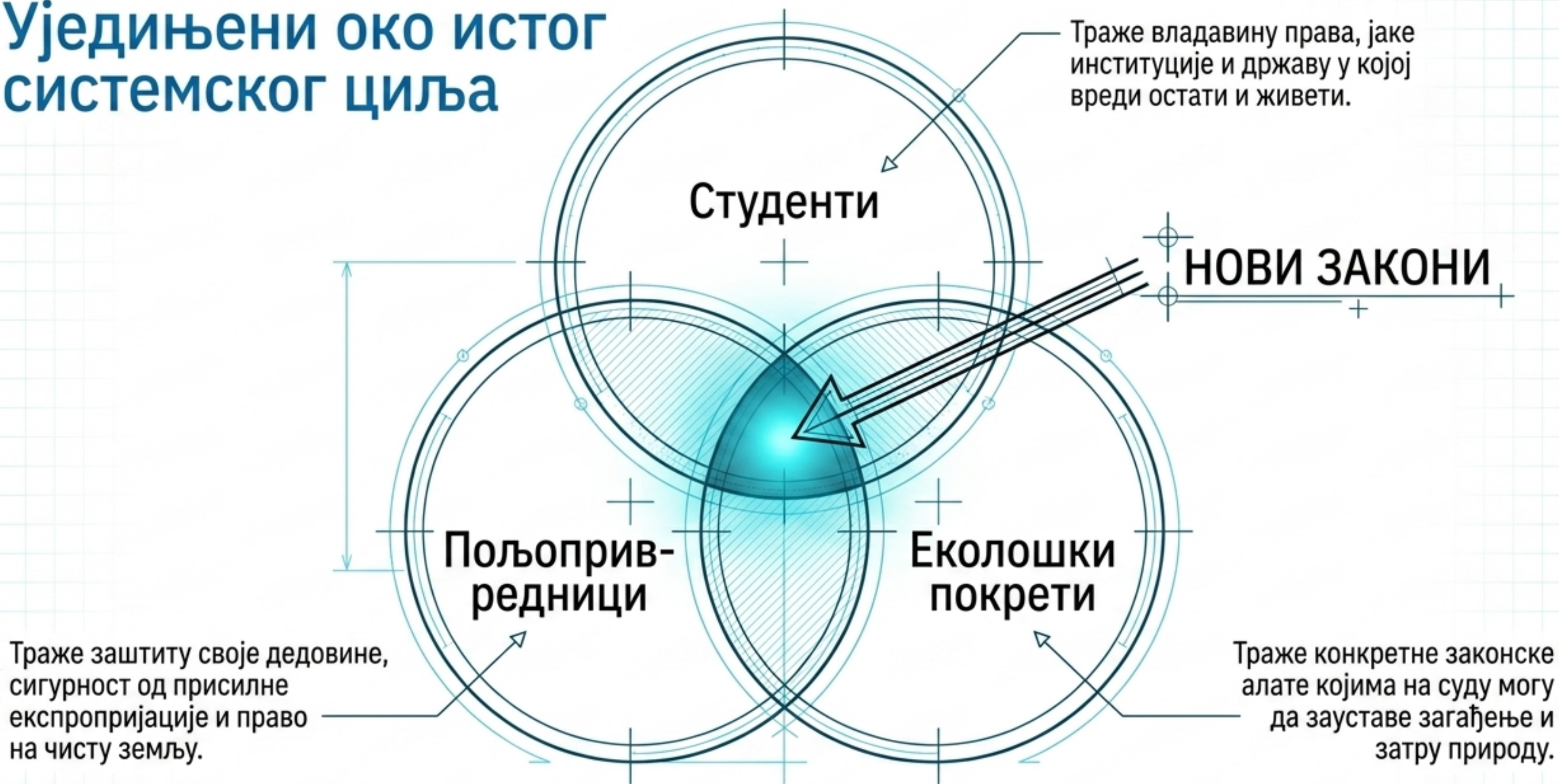
**Борба по правилима профитера  
је унапред изгубљена.  
Време је да ми диктирамо услове.**

Време је за нова правила игре

# **ПРОГЛАС НАРОДУ СРБИЈЕ, СТУДЕНТИМА, СЕЉАЦИМА И ЕКОЛОШКИМ ЧУВАРИМА.**

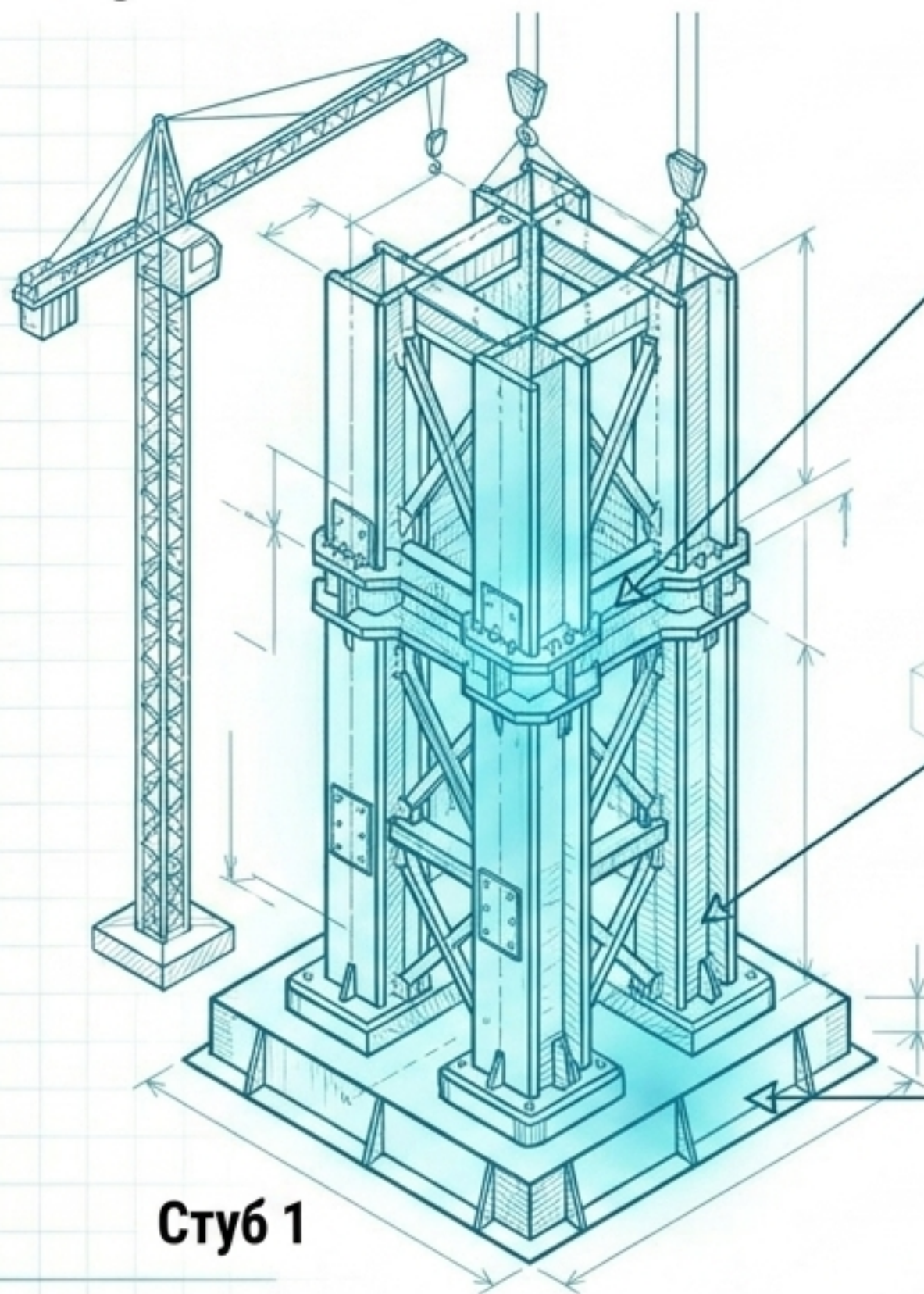
Нема преговора о појединачним пројектима  
док се не промене системски закони.  
Ово више није борба за једну долину,  
ово је борба за кућни ред у нашој кући.

# Уједињени око истог системског циља



Промена закона је једини заједнички именилац који штити све три групе.

# Стуб 1: Нови Закон о рударству

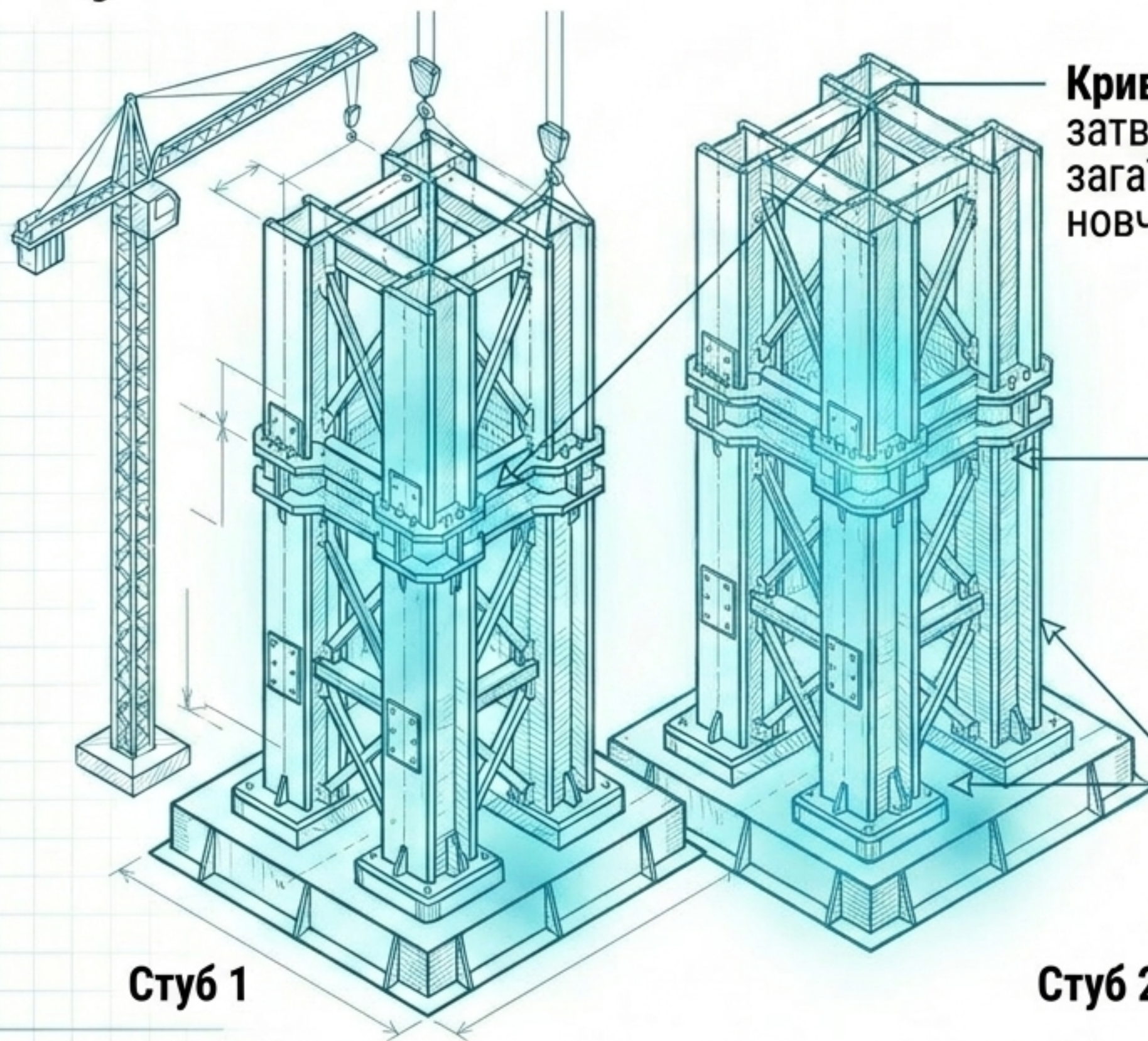


**Заштита имовине:** Апсолутно укидање права на експропријацију приватне имовине у корист приватних и мултинационалних компанија.

**Заштита хране:** Строга забрана свих ископавања на плодном пољопривредном земљишту.

**Економски суверенитет:** Подизање рудне ренте на европски ниво, укидање повластица за стране инвеститоре.

# Стуб 2: Нови Закон о заштити животне средине



**Кривична одговорност:** Увођење ригорозних затворских казни за еколошки криминал и загађење природе (крај праксе симболичних новчаних казни).

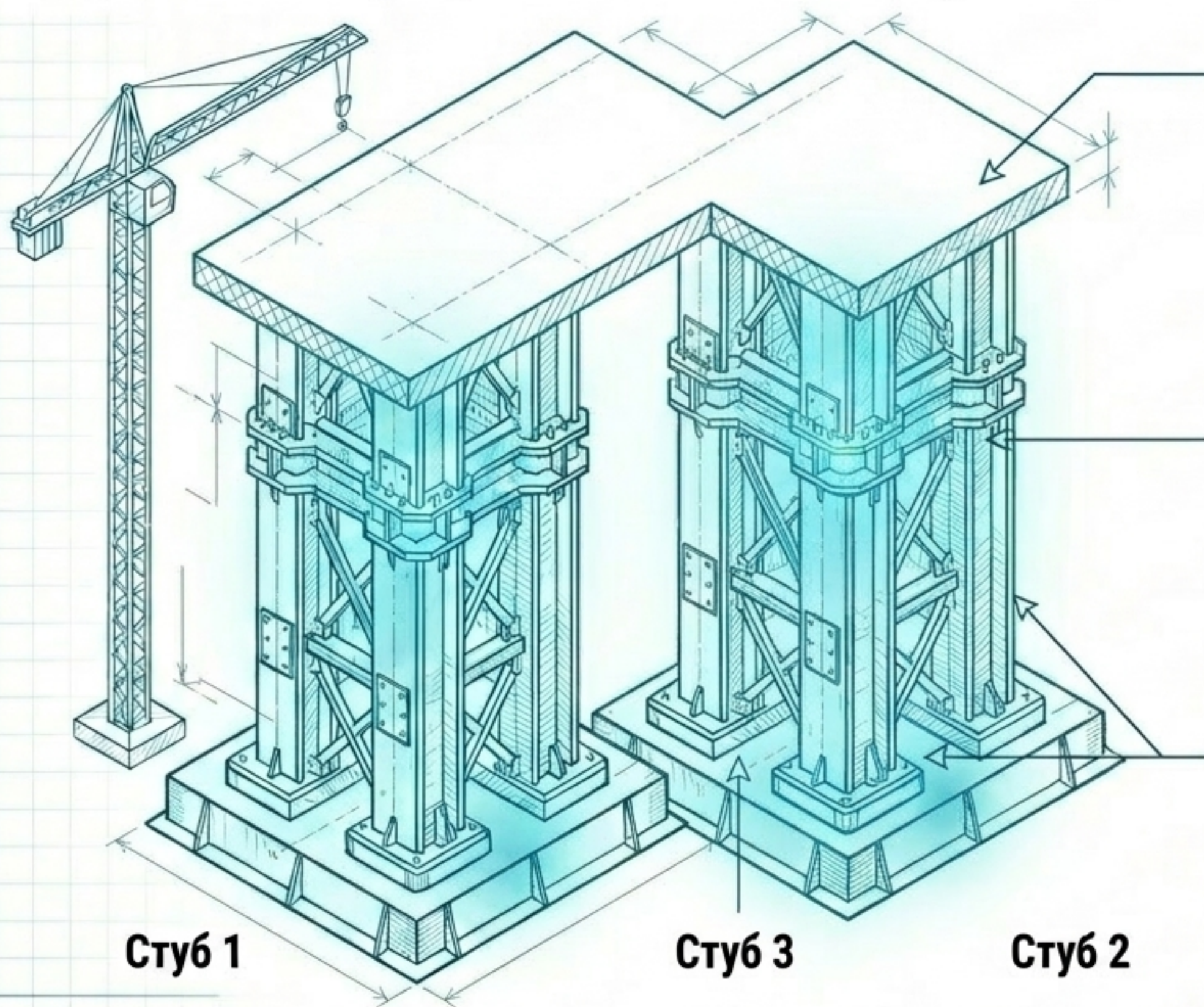
**Независна провера:** Обавезна независна међународна експертиза пре издавања било каквих локацијских услова.

**Транспарентност:** Све студије утицаја морају бити јавно доступне пре почетка било каквих припремних радова на терену.

Стуб 1

Стуб 2

# Стуб 3: Реформа инспекцијских служби



**Крај жмурењу:** Инспекције више не смеју бити партијски алати који толеришу рад без дозвола и "рад на црно" (поука из рудника Соко).

**Јавна контрола:** Инспекцијске службе морају постати потпуно независна тела под строгим контролом јавности и струке.

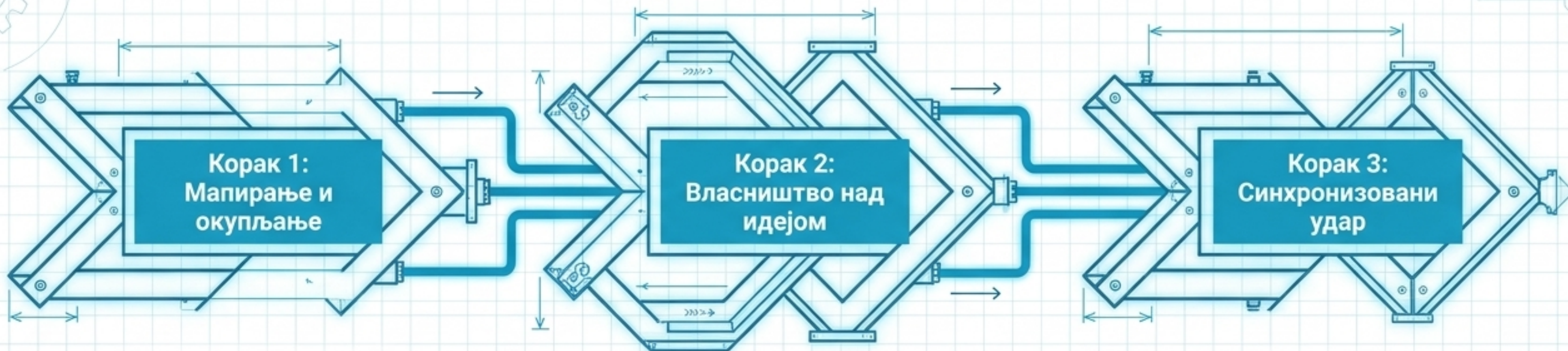
**Аутоматско затварање:** Инспектори морају имати овлашћење (и обавезу) да аутоматски затворе постројења при првом прекорачењу лимита загађења или безбедносних ризика.

**Главна порука држави и инвеститорима**

**СТОП СВИМ РАЗГОВОРИМА  
ДОК СЕ НЕ ИЗМЕНЕ ЗАКОНИ!**

**Наш став је бескомпромисан: „Прво закон, па онда разговор!”**

# Акциони план: Како да Проглас заживи на терену



**Неформални састанци.**  
Контактирање лидера студената („Борба”, „СТАВ”), еколога (СЕОС, Марш са Дрине) и пољопривредника (Не дамо Јадар).

Округли сто. Заједничко модификовање текста Прогласа са правницима. Када групе унесу своје исправке, Проглас постаје њихов заједнички штит.

**Лансирање.**  
Истовремена објава на свим мрежама. Видео изјаве од 60 секунди где студент, паор и еколог изговарају исту реченицу.  
Хаштаг:  
#ПрвоЗаконПаРазговор.

# Кућни ред у нашој кући

Ово више није само одбрана једне реке или једне долине. Ако су правила игре лоша и прављена за профитере, ми ту игру нећемо играти.

---

**Прво мењамо правила, па онда разговарамо.  
Уједињени за земљу, закон и будућност!**